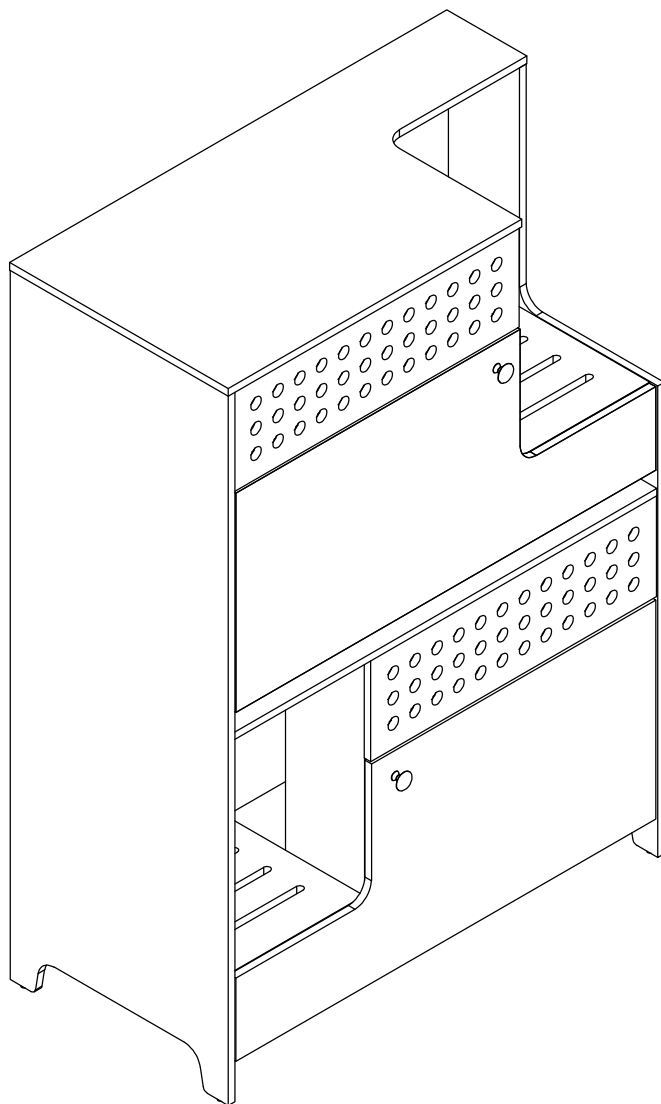
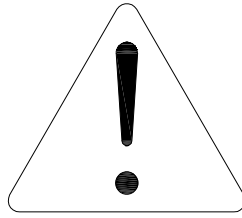


N752P394342

Product manual
Manuel du produit





Warning: Please read these instructions fully before starting assembly. Check you have all the components and tools listed on pages. Keep the instructions for later reference. Parts of the assembly will be easier with 2 people. Seek professional assistance if necessary.

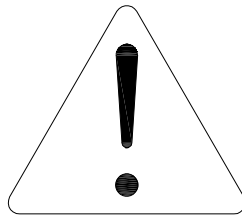
Warning: Please place all parts on a flat surface. Place a soft blanket or similar underneath to protect against scratches or stains. Avoid dragging or sliding components across the floor.

Warning: Regularly check all fittings and fastenings to ensure they are secure and to prevent accidents. If any parts are missing, broken, damaged, or worn, discontinue use of the product until repairs have been made using factory authorized parts.

Warning: Do not allow children to climb on the furniture as this may result in tipping and serious personal injury. Assemble the furniture away from the reach of children.

Warning: Do not place furniture close to fire sources or high-temperature objects to avoid the risk of fire. Do not place furniture in damp environments to prevent material damage

Warning: Clean furniture with a damp cloth or alcohol, avoid using cleaning agents containing corrosive chemicals



Avertissement : Veuillez lire attentivement ces instructions avant de commencer le montage. Vérifiez que vous disposez de tous les composants et outils mentionnés aux pages indiquées. Conservez ces instructions pour consultation ultérieure.

Le montage sera plus facile à deux. Faites appel à un professionnel si nécessaire.

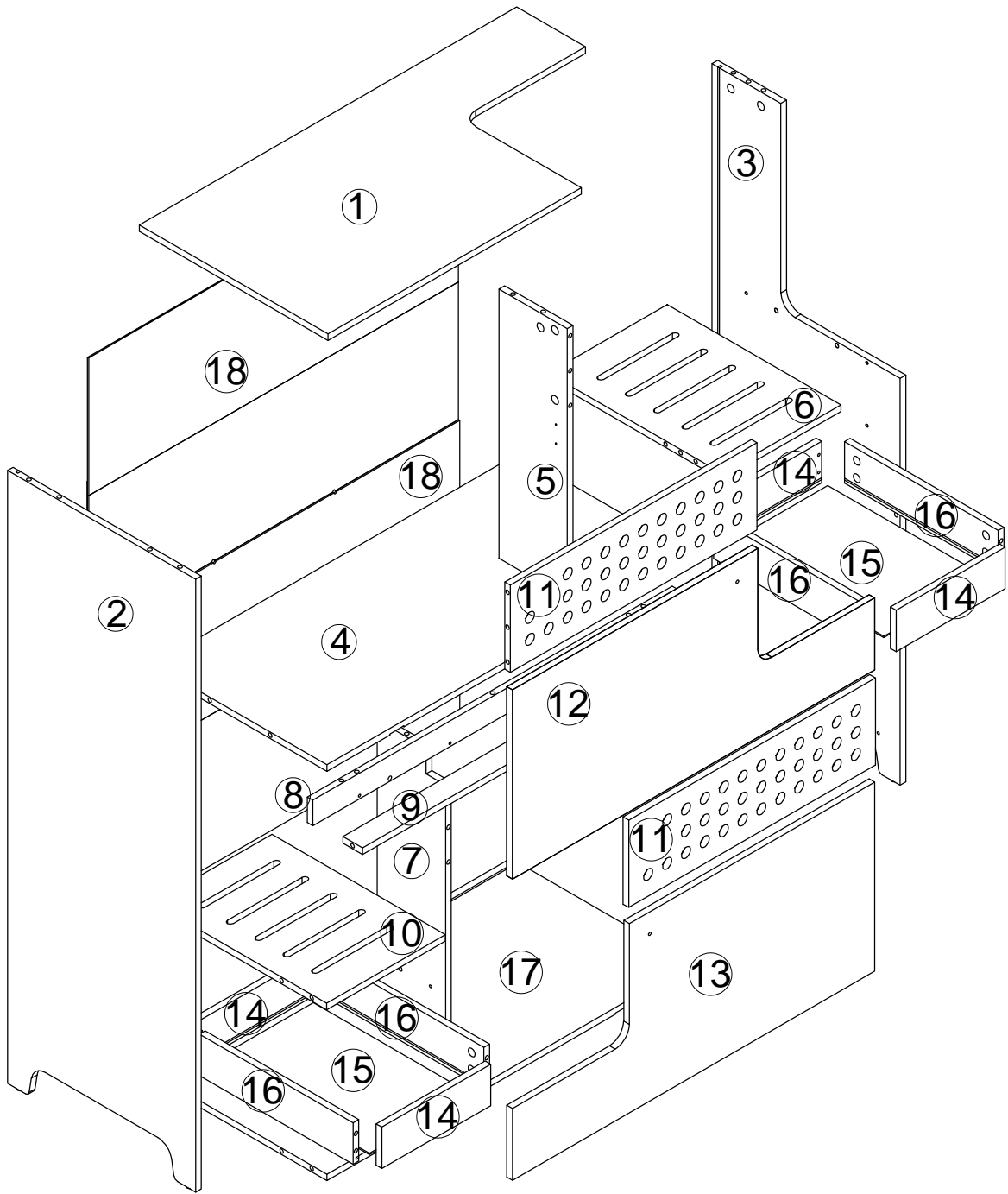
Avertissement : Veuillez placer toutes les pièces sur une surface plane. Placez une couverture douce ou un tissu similaire en dessous pour les protéger des rayures et des taches. Évitez de traîner ou de faire glisser les composants sur le sol.

Avertissement : Vérifiez régulièrement tous les raccords et fixations afin de vous assurer de leur bonne fixation et d'éviter tout accident. Si des pièces sont manquantes, cassées, endommagées ou usées, cessez d'utiliser le produit jusqu'à ce que les réparations aient été effectuées avec des pièces d'origine agréées par le fabricant.

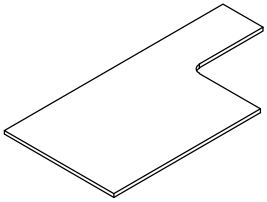
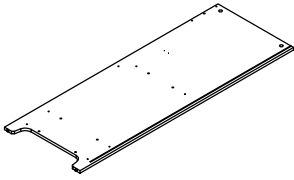
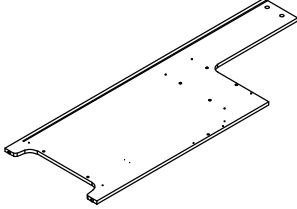
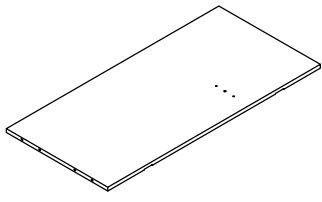
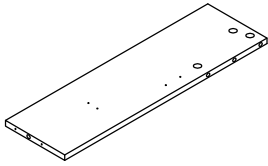
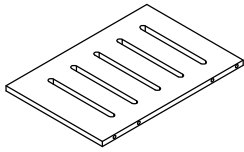
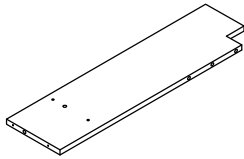
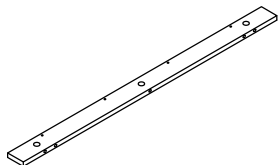
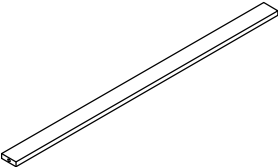
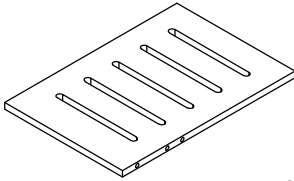
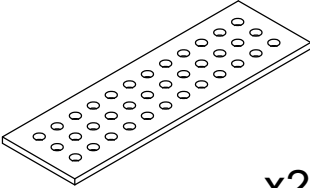
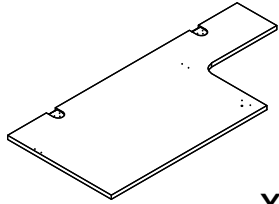
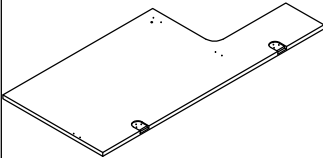
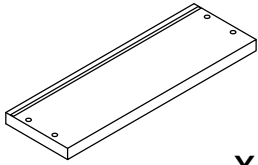
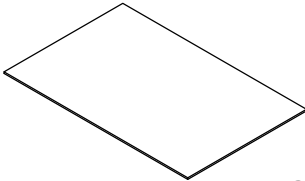
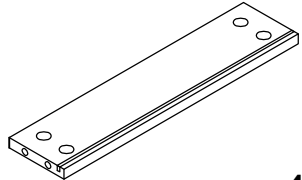
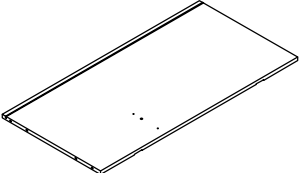
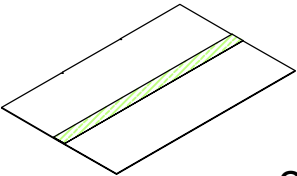
Avertissement : Ne laissez pas les enfants grimper sur les meubles, car cela pourrait les faire basculer et entraîner des blessures graves. Assemblez les meubles hors de portée des enfants.

Avertissement : Ne placez pas les meubles à proximité de sources de chaleur ou d'objets chauds afin d'éviter tout risque d'incendie. Ne placez pas les meubles dans des environnements humides afin de prévenir tout dommage matériel.

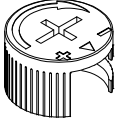
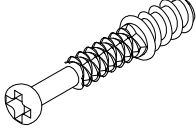
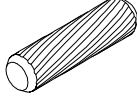
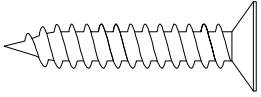
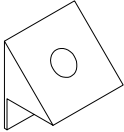
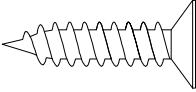
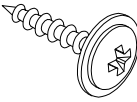
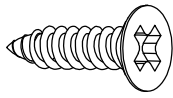
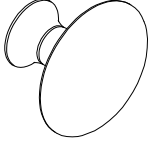
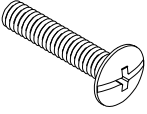
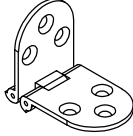
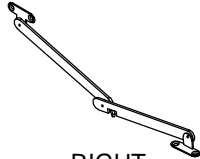
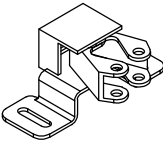
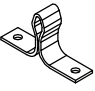
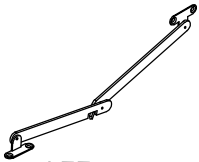
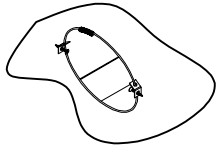
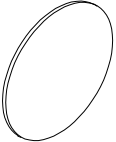
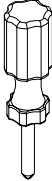
Avertissement : Nettoyez les meubles avec un chiffon humide ou de l'alcool. Évitez d'utiliser des produits nettoyants contenant des substances corrosives.

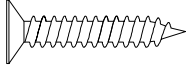
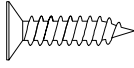


Parts List for N752P394342

			
① x1	② x1	③ x1	④ x1
			
⑤ x1	⑥ x1	⑦ x1	⑧ x1
			
⑨ x1	⑩ x1	⑪ x2	⑫ x1
			
⑬ x1	⑭ x4	⑮ x2	⑯ x4
			
⑰ x1	⑱ x2		

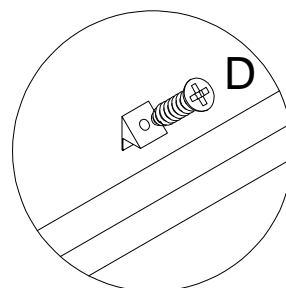
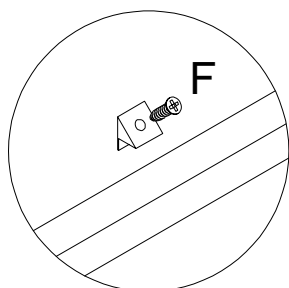
Parts List for N752P394342

 Ø6x33	 Ø15x10	 Ø6x30	 Ø4x38
(A) x54	(B) x54	(C) x29	(D) x6
	 Ø4x17	 Ø3.5x12	 Ø3.5x12
(E) x8	(F) x8	(G) x2	(H) x48
	 Ø5/32 x 20	 80x30x2	 RIGHT
(I) x2	(J) x2	(K) x4	(L) x2
		 LEFT	
(M) x2	(N) x2	(O) x2	(P) x2
			
(Q) x12	(R) x1		

D	 x1
F	 x1

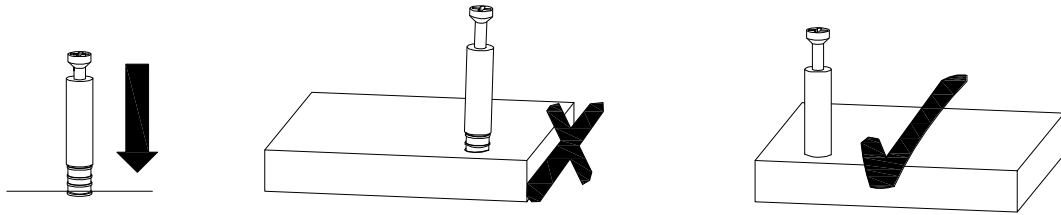
NOTE-1: Please note that the shapes of screws D and F are similar. Please install according to the instructions and distinguish them!

REMARQUE 1 : Veuillez noter que les vis D et F ont une forme similaire. Veuillez suivre les instructions d'installation et les distinguer !



NOTE-2: Please note that this product contains multiple screws. When connecting the Backplate and the plate parts, be sure to use the shortest screw, type F. Using the wrong screw may cause damage to the plate parts.

REMARQUE 2 : Ce produit contient plusieurs vis. Lors de l'assemblage de la plaque arrière et des autres éléments de la plaque, veuillez à utiliser la vis la plus courte (type F). L'utilisation d'une vis inadaptée risque d'endommager les éléments de la plaque.

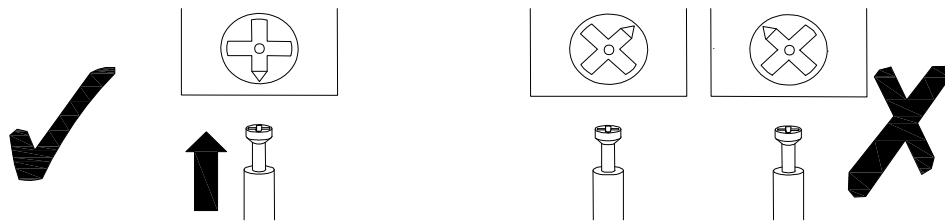


NOTE-3:

QUICKFIT: Tighten quickfit until shoulder is flush with panel. Do not overtighten or undertighten

REMARQUE 3 :

FERMETURE RAPIDE : Serrez la fermeture rapide jusqu'à ce que l'épaule soit en contact avec le panneau. Ne serrez pas trop ni pas assez.

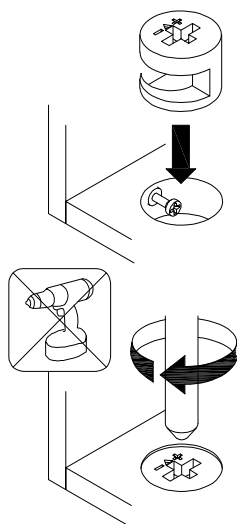


NOTE-4:

CAM LOCK: When fitting cam lock, ensure starting position is correct before you insert connecting quickfit

REMARQUE 4 :

VERROU À CAMES : Lors de la pose du verrou à cames, assurez-vous que la position de départ est correcte avant d'insérer le raccord rapide.



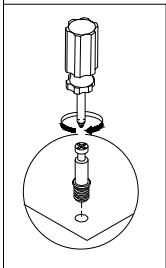
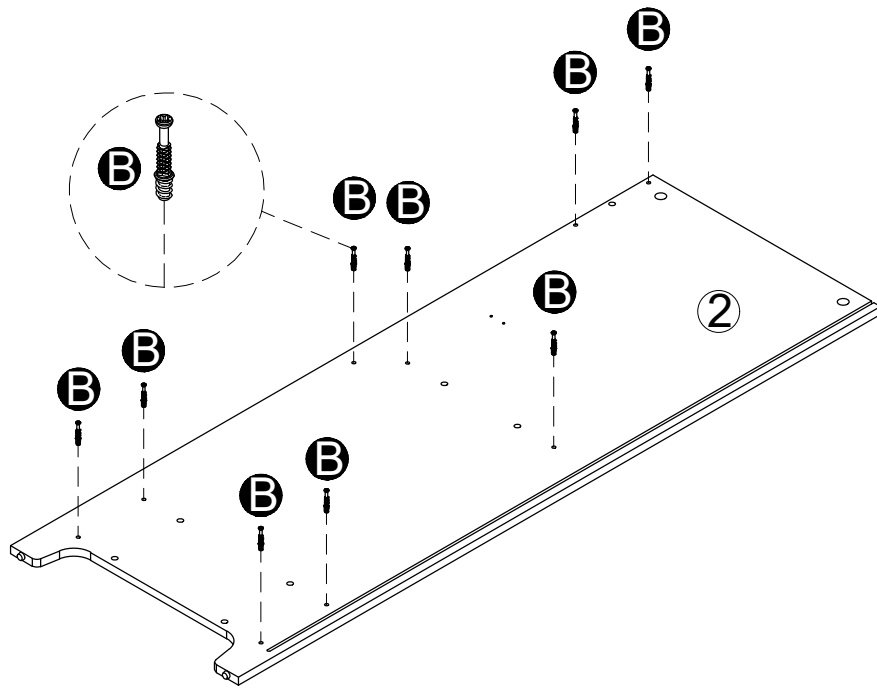
NOTE-5:

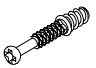
Quickfit head should be in the centre of the cam lock when the two panels are joined. Camlock should be inserted before quickfit.

REMARQUE 5 :

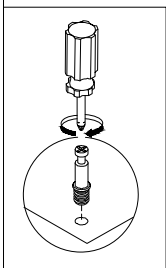
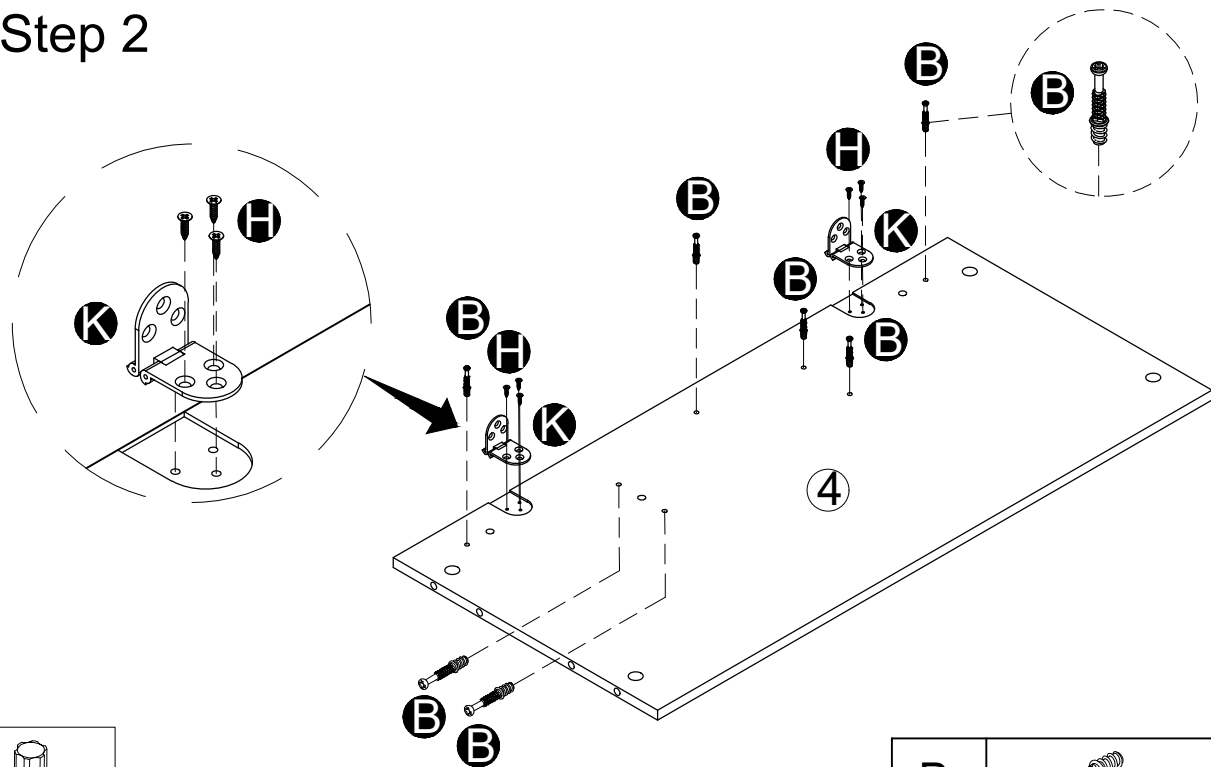
Lorsque les deux panneaux sont assemblés, la tête Quickfit doit être centrée sur le verrou à came. Le verrou à came doit être inséré avant la tête Quickfit.




Step 1



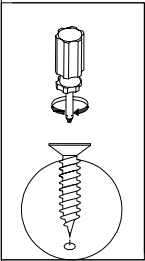
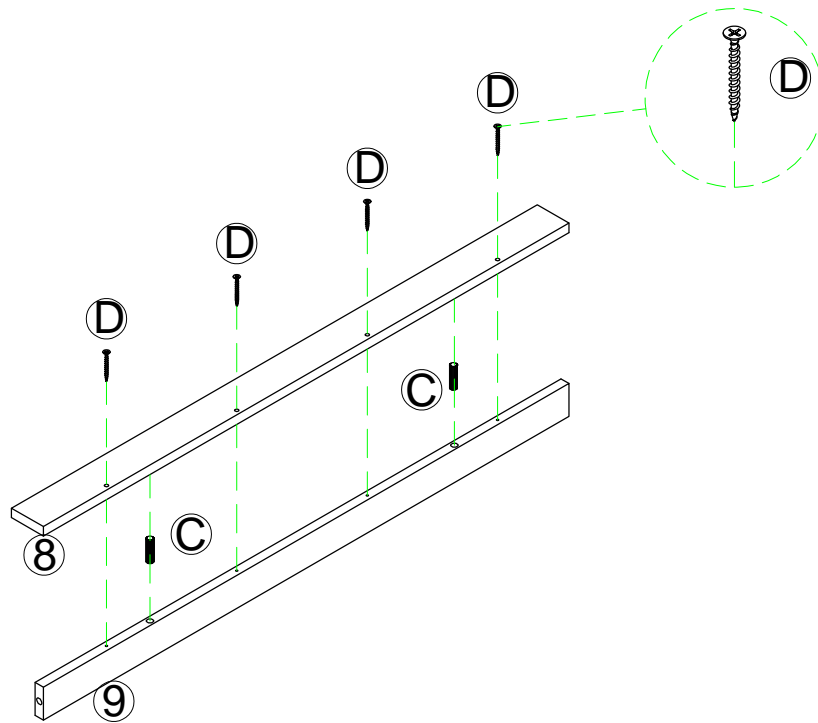
B		x9
---	---	----


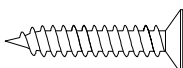
Step 2



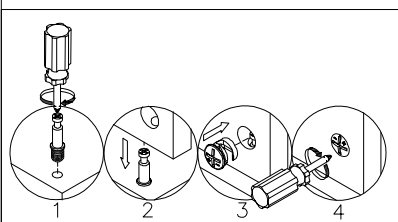
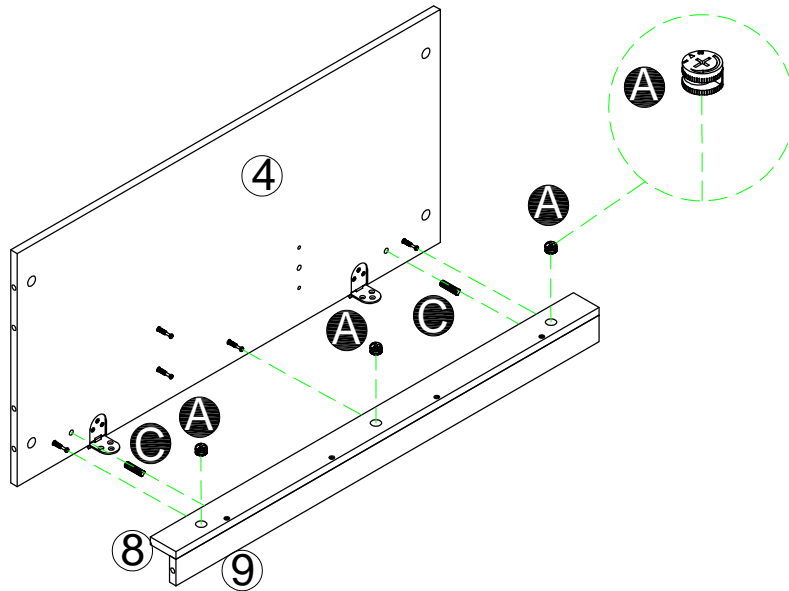
B		x7
H		x6
K		x2



Step 3



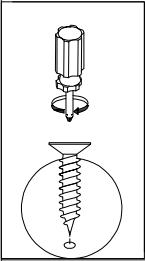
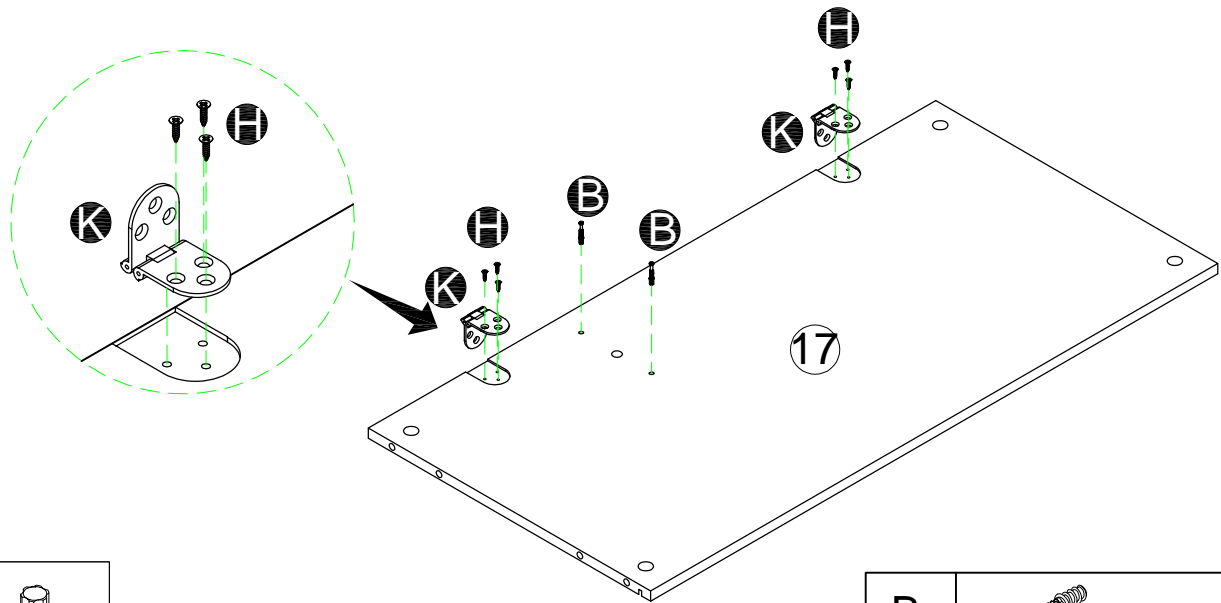
C		x2
D		x4

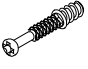


Step 4



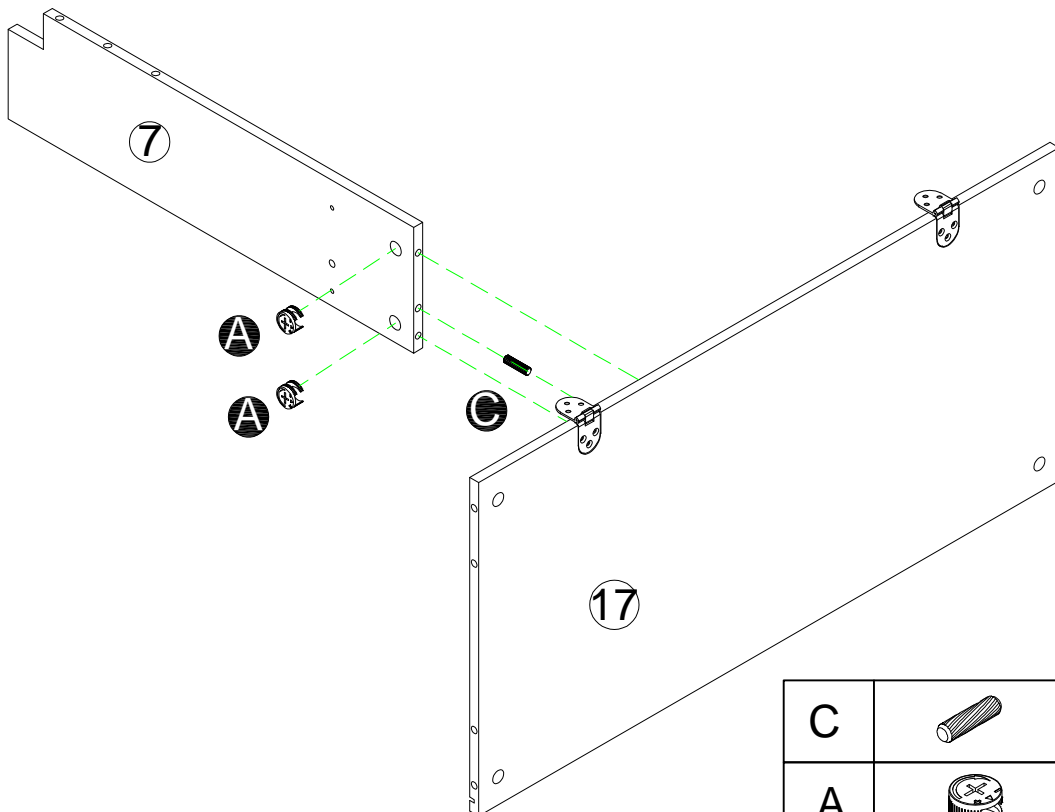
C		x2
A		x3



Step 5



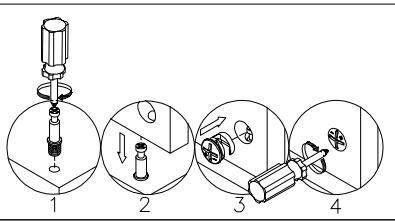
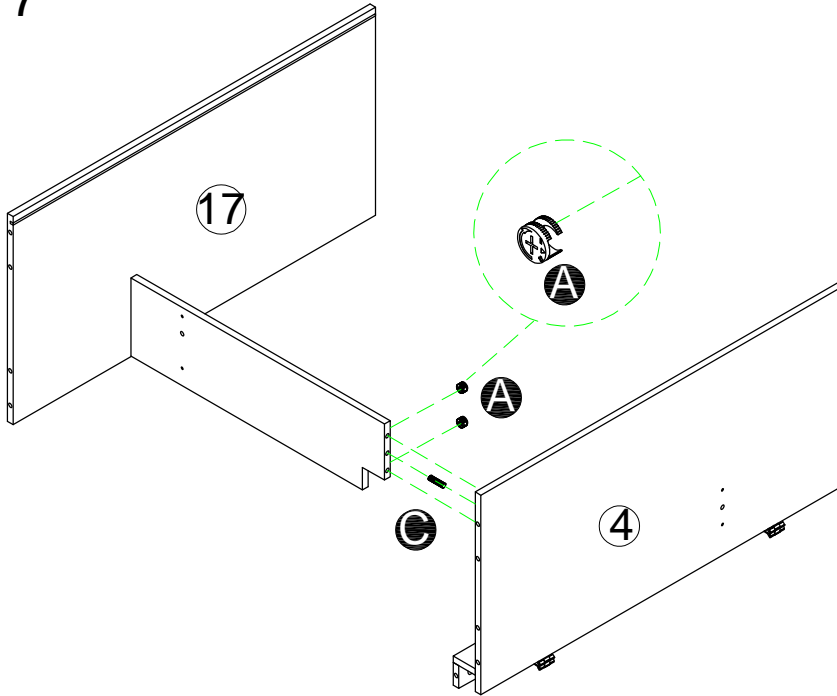
B		x2
H		x6
K		x2

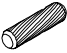

Step 6



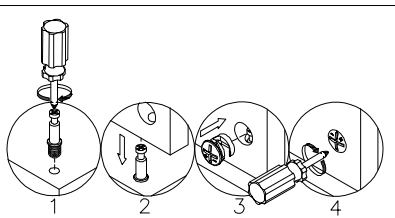
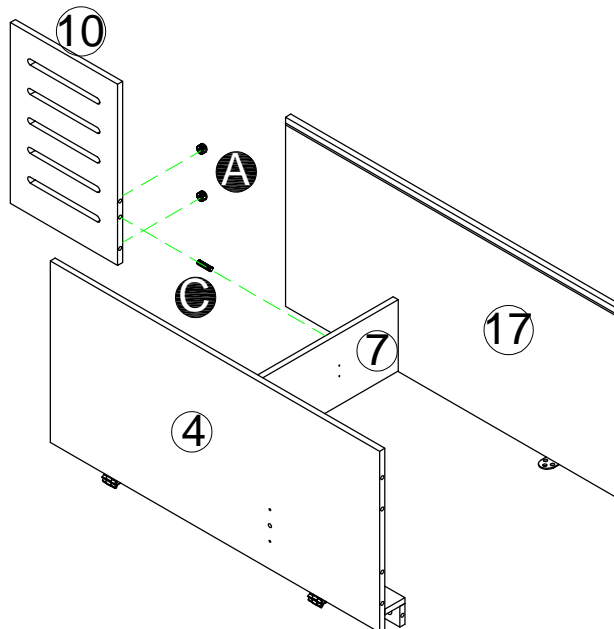
C		x1
A		x2



Step 7



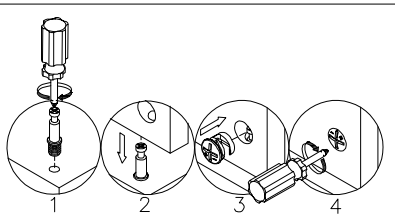
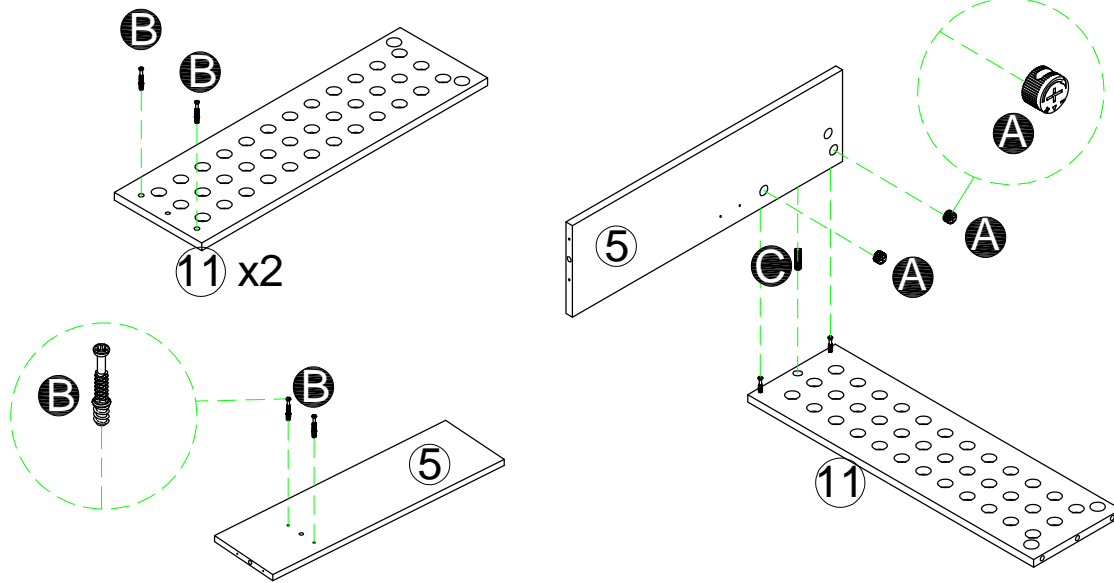
C		x1
A		x2

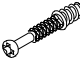


Step 8



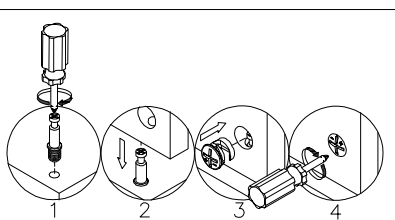
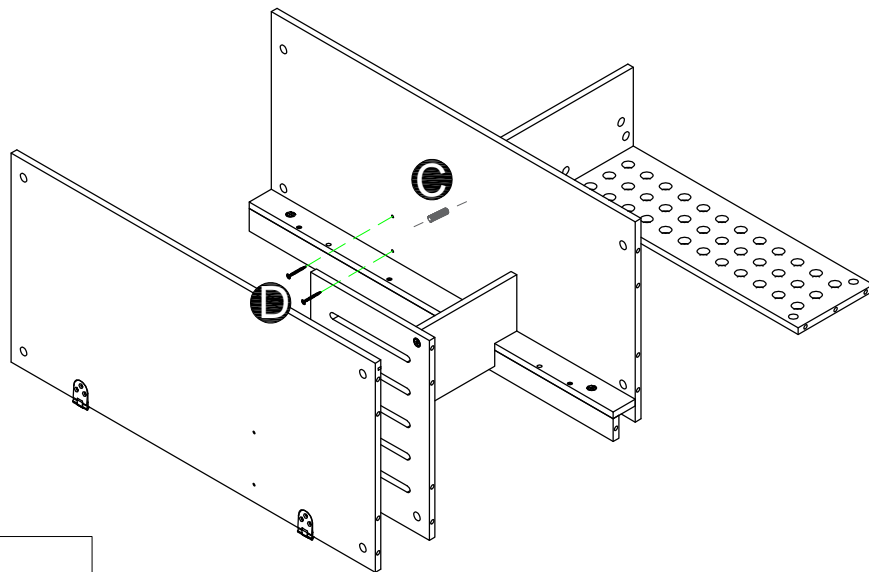
C		x1
A		x2

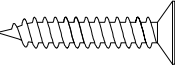

Step 9



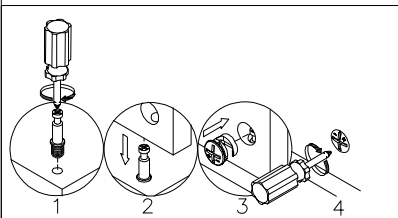
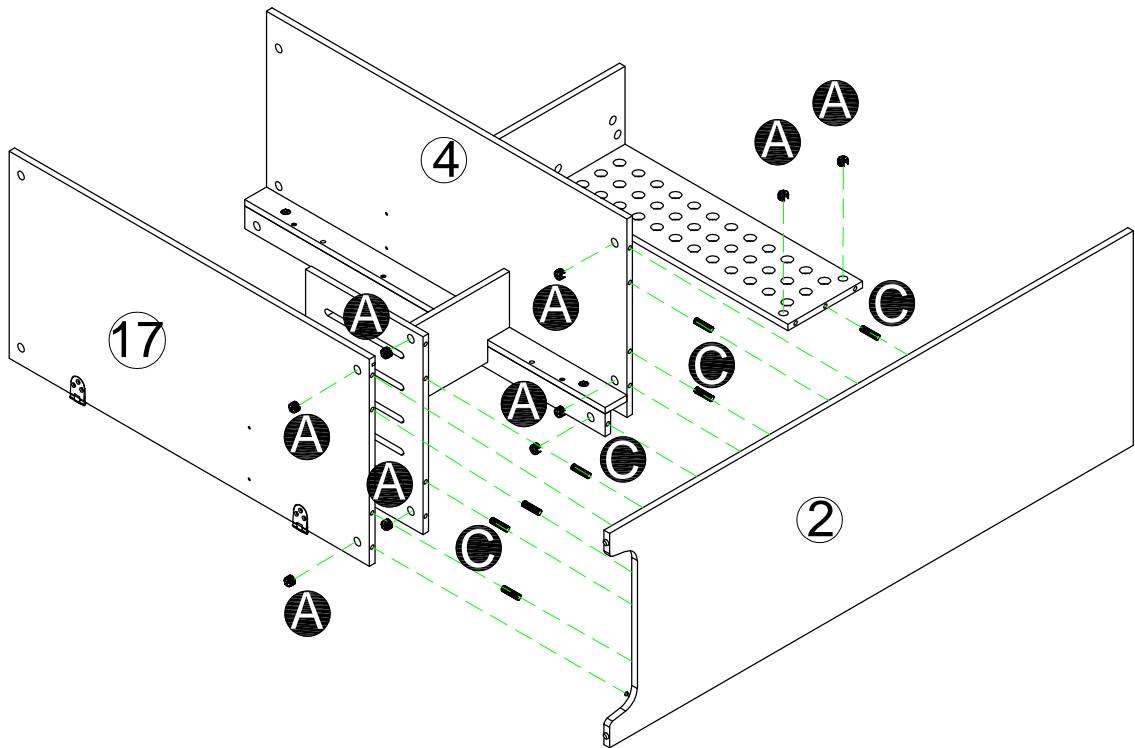
B		x6
C		x1
A		x2



Step 10



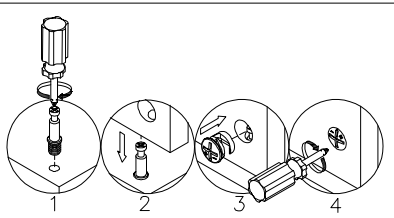
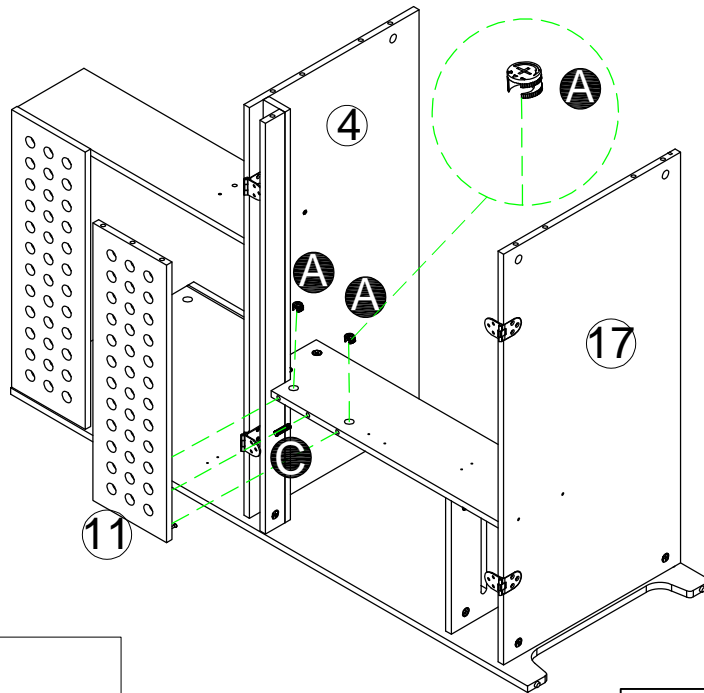
D		x2
C		x1

Step 11



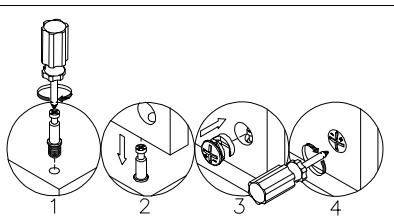
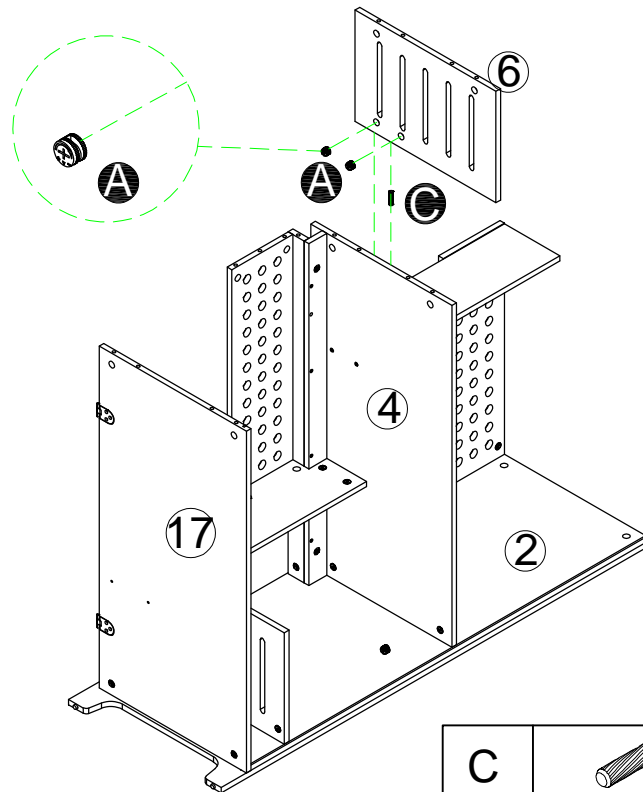
C		x7
A		x9

Step 12



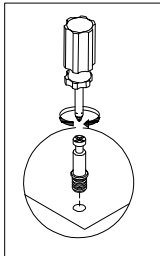
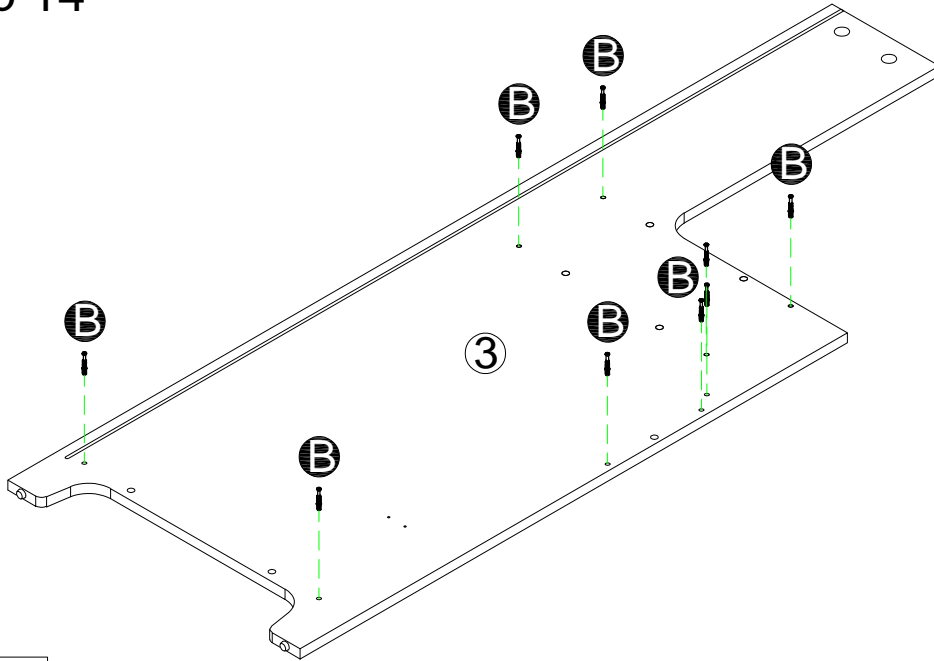
C		x1
A		x2

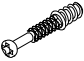
Step 13



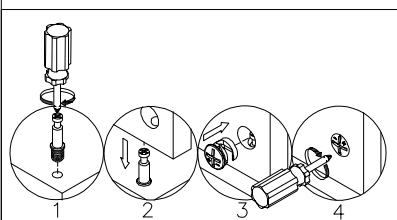
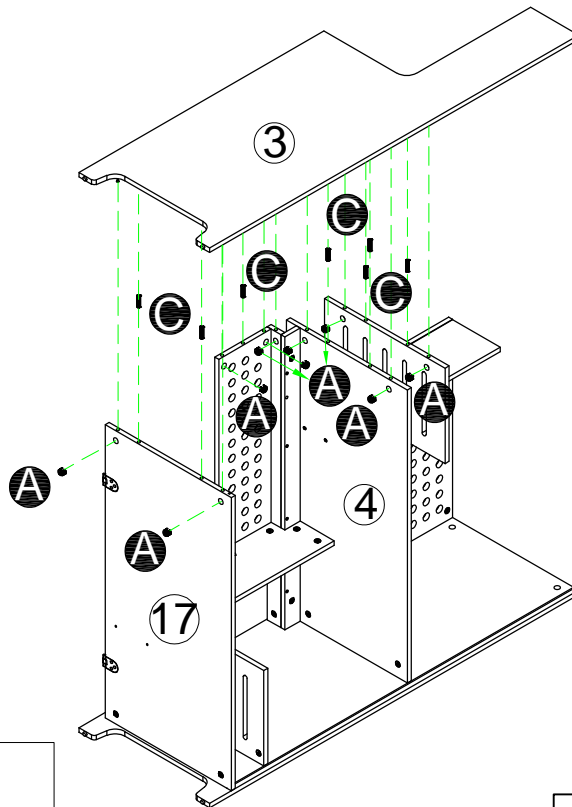
C		x1
A		x2



Step 14



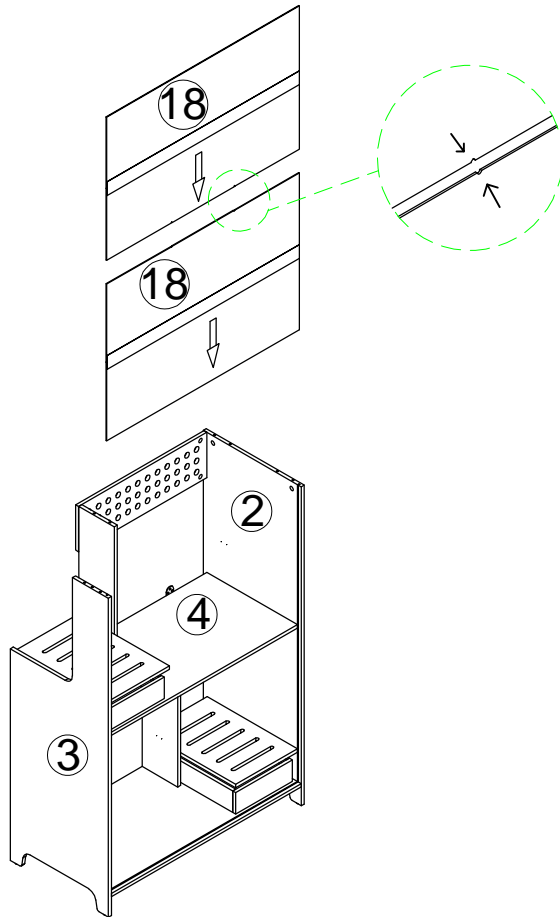
B		x9
---	---	----

Step 15

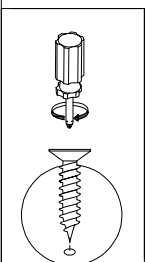
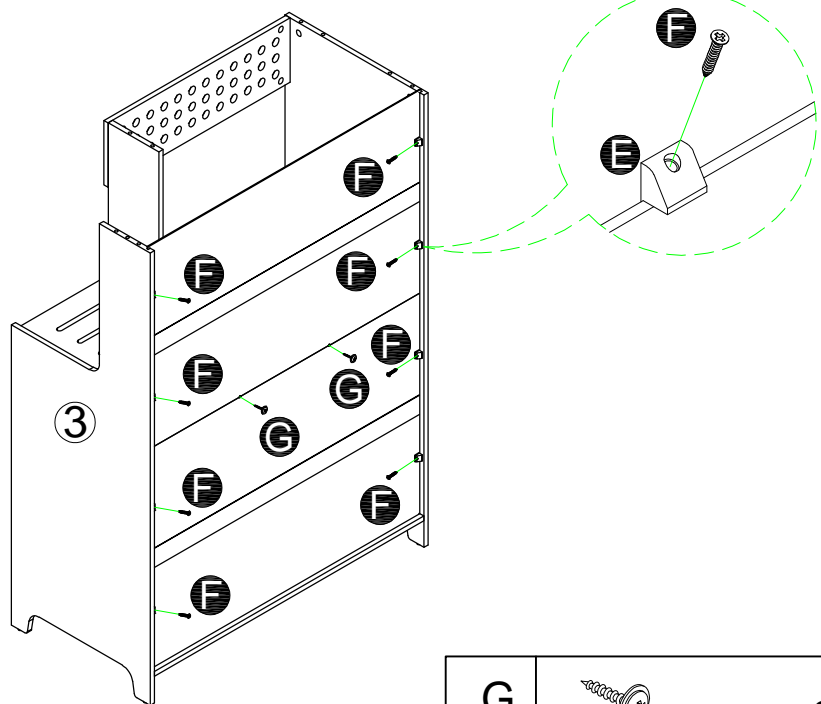




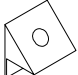
C		x7
A		x9

Step 16

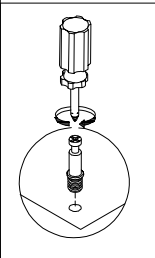
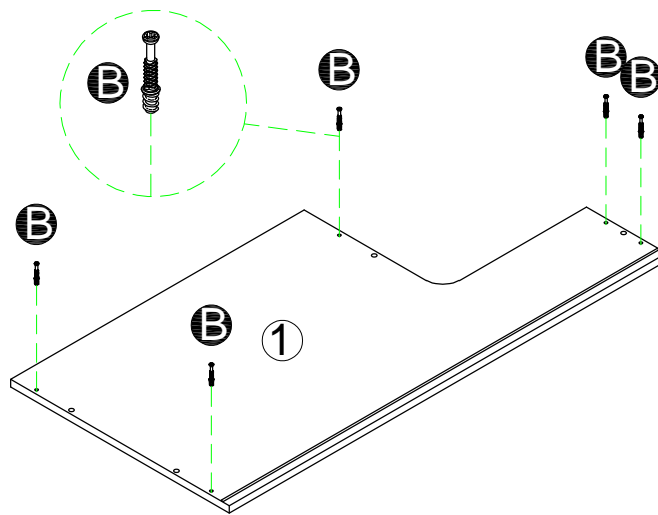



Step 17



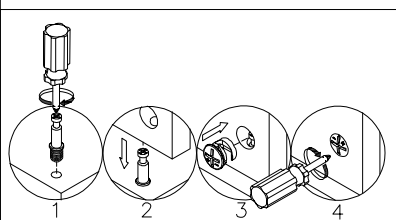
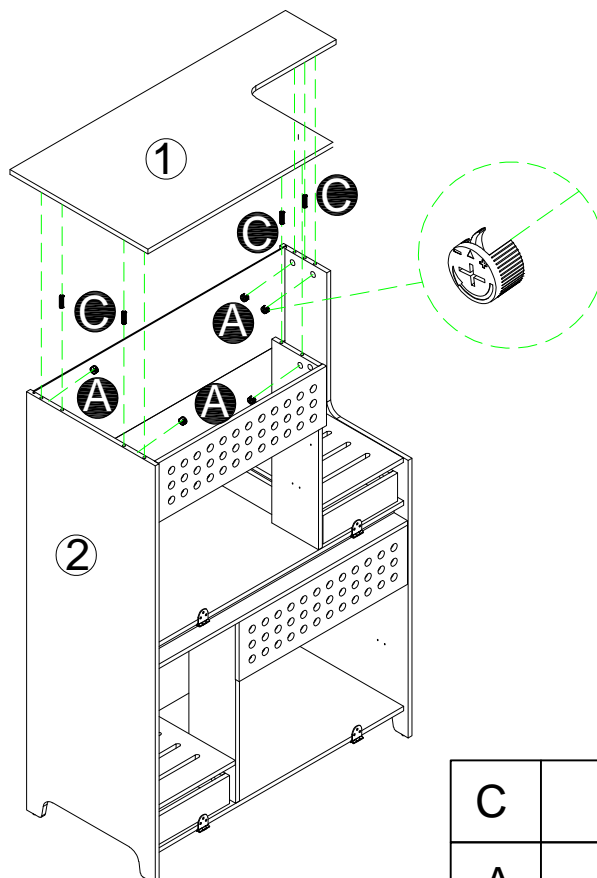
G		x2
F		x8
E		x8



Step 18



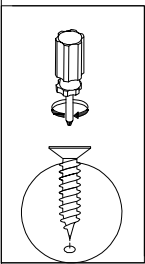
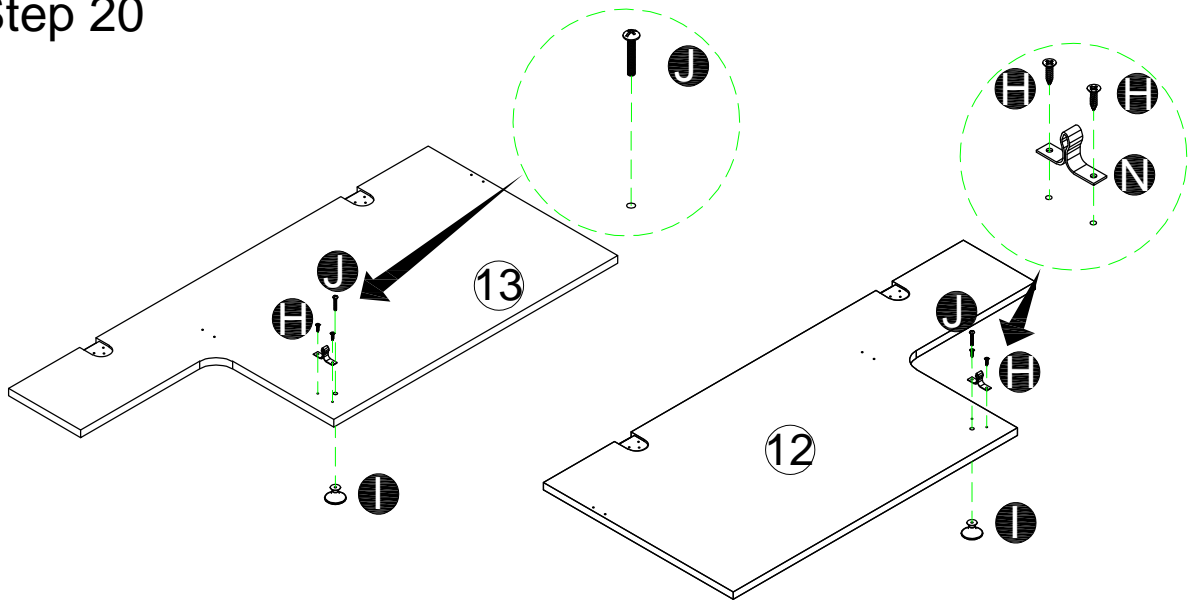
B		x5
---	---	----


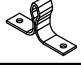


Step 19



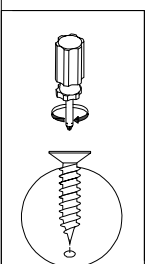
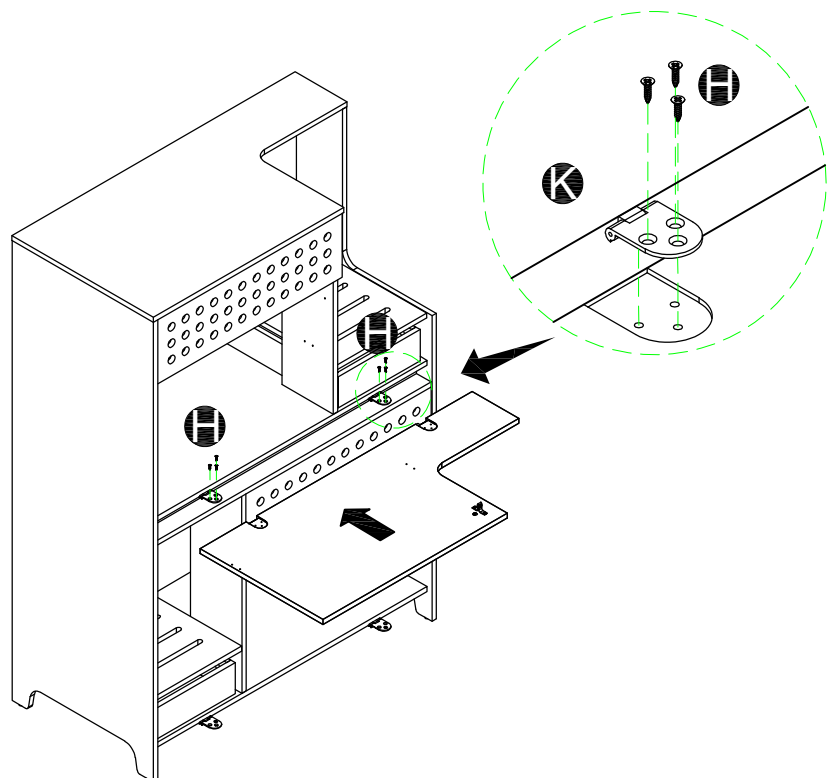
C		x4
A		x5


Step 20



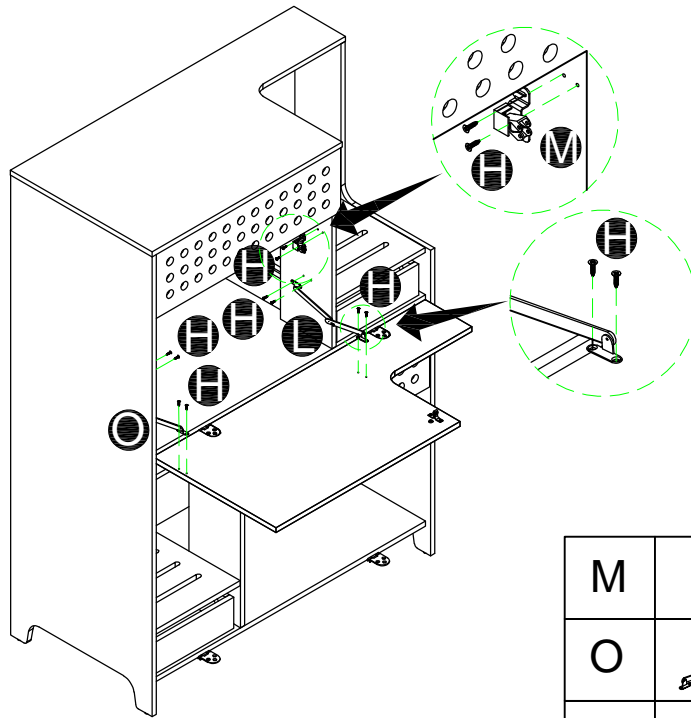
I		x2	N		x2
J		x2	H		x4

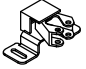
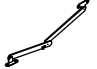


Step 21

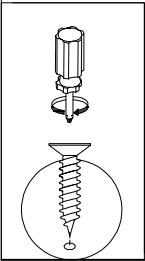


H		x6
---	---	----

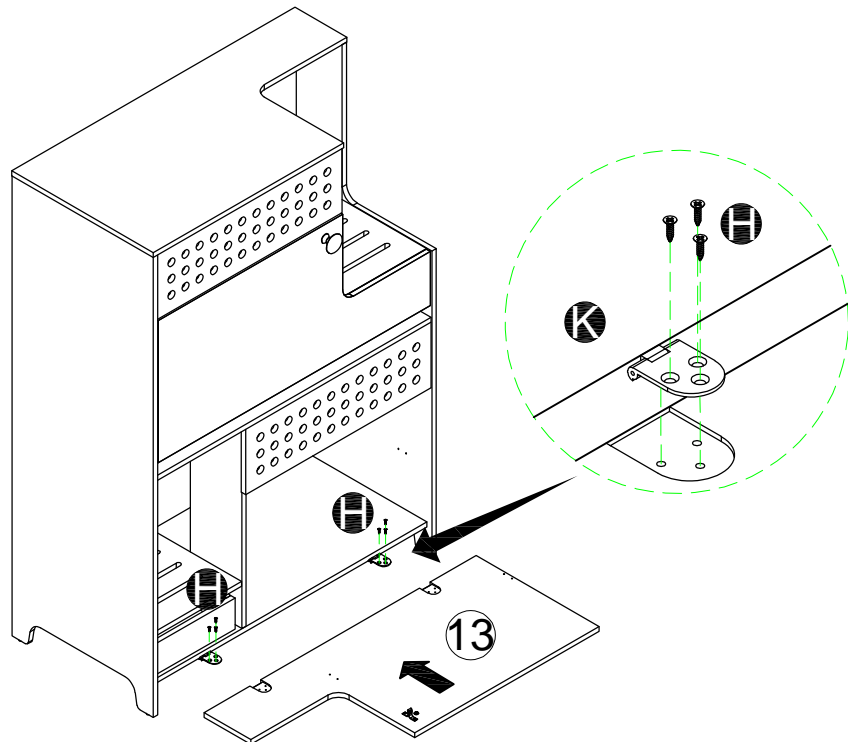
Step 22




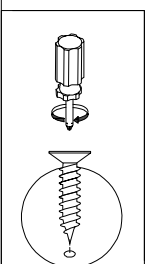
M		x1
O		x1
L		x1
H		x10



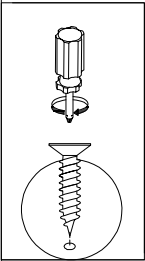
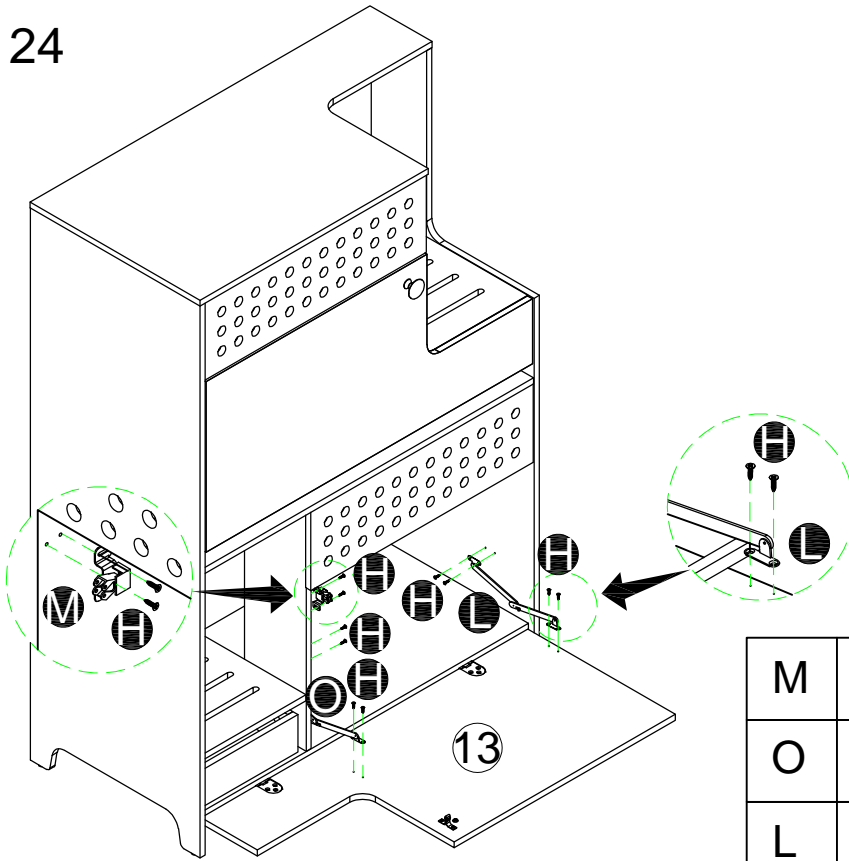
Step 23



H		x6
---	---	----

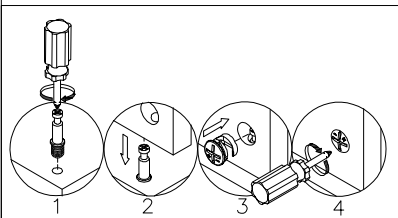
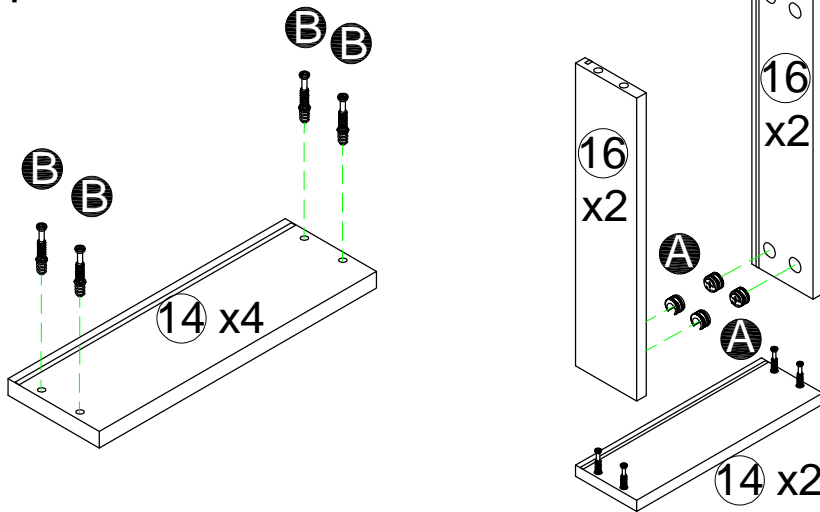


Step 24



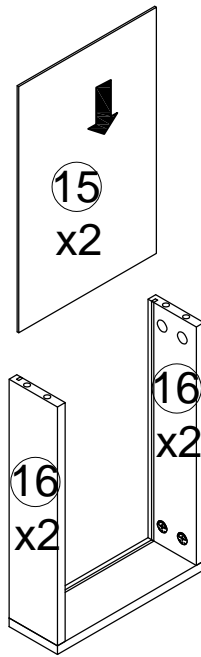
M		x1
O		x1
L		x1
H		x10

Step 25

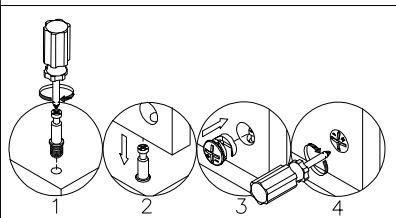
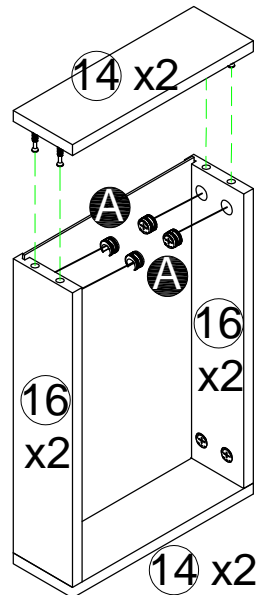


A		x8
B		x16

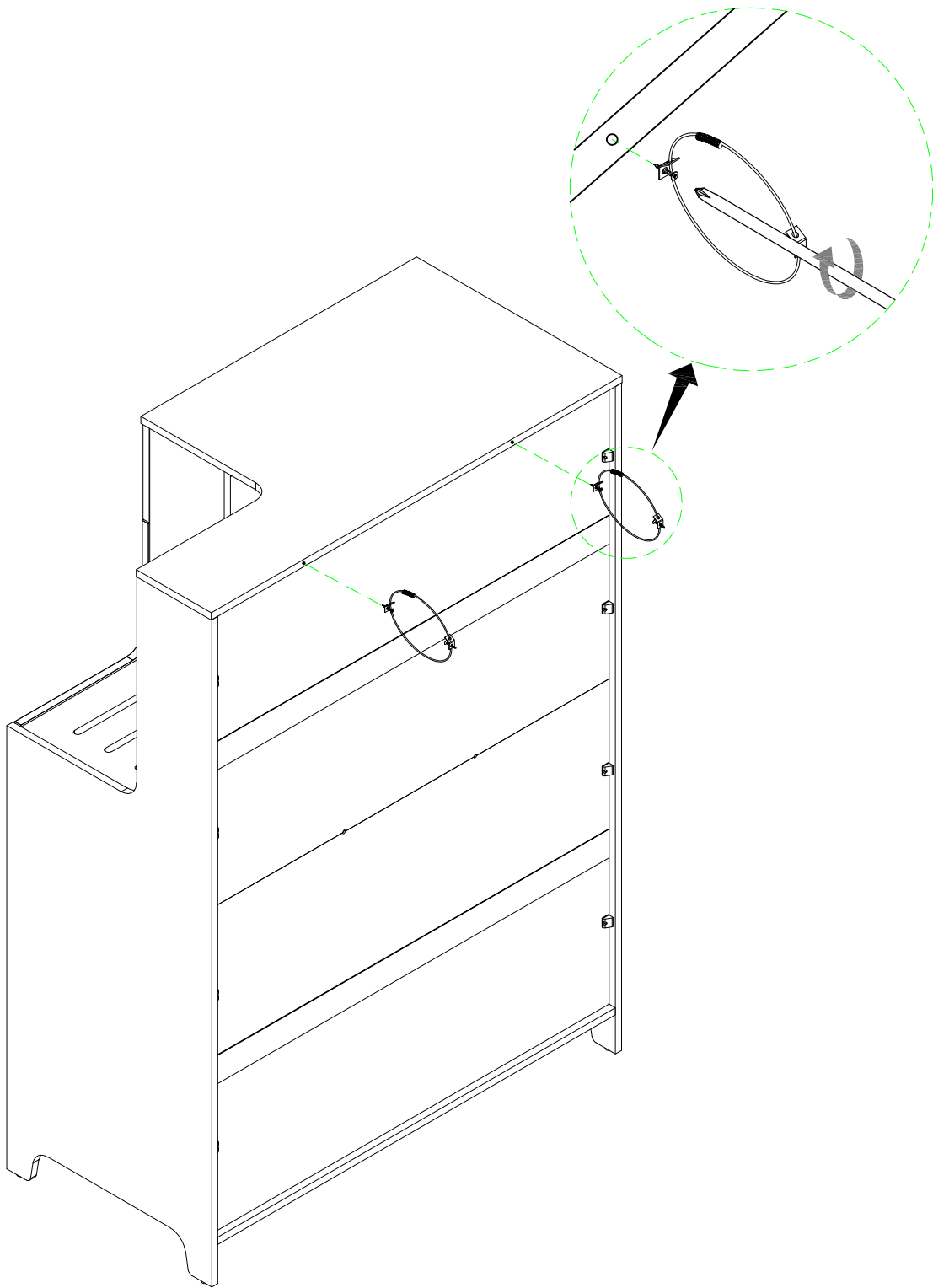
Step 26



Step 27

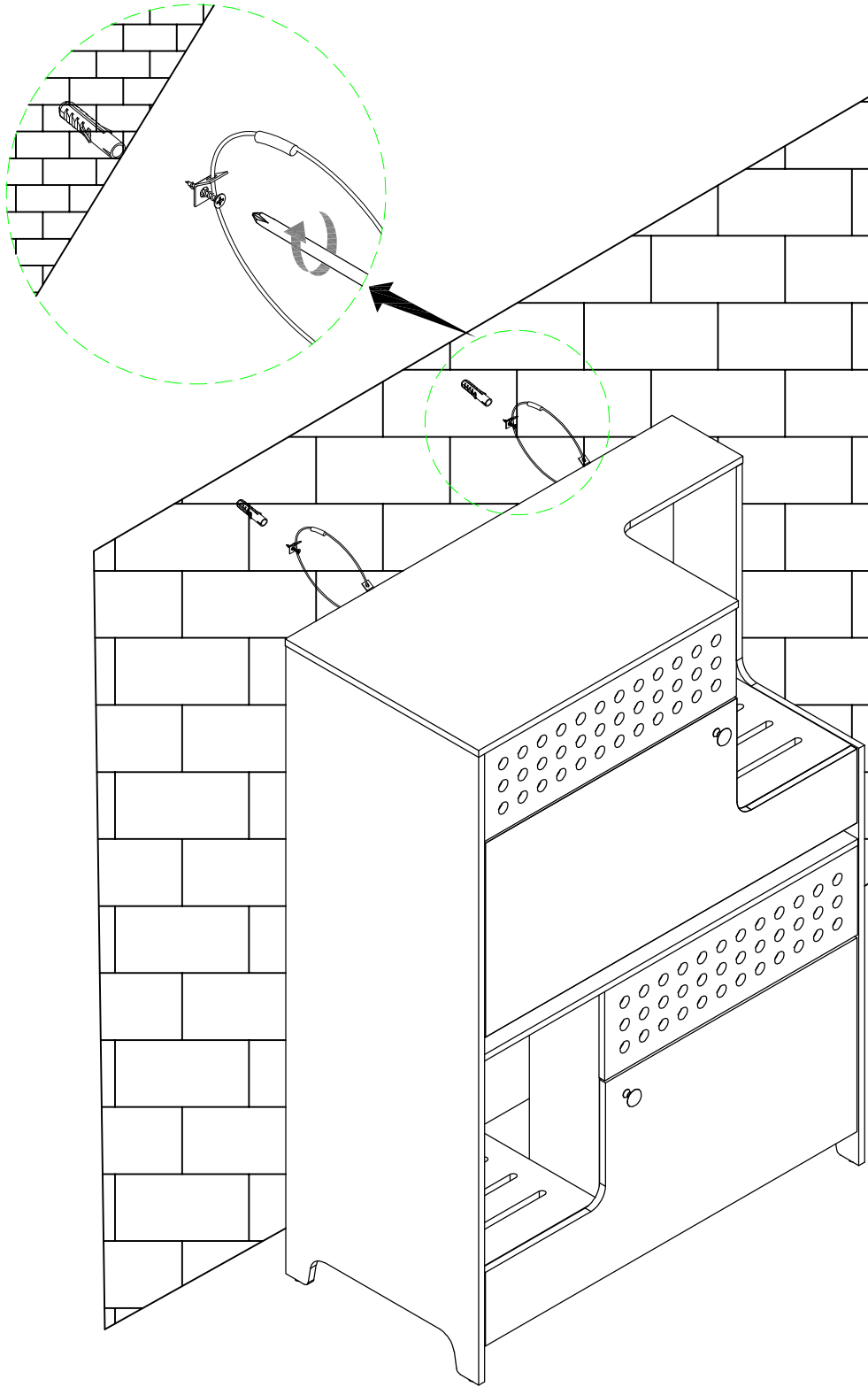


Step 28



P		x2
---	---	----

Step 29



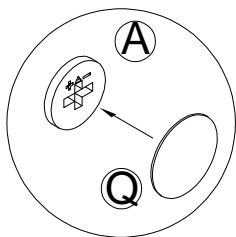
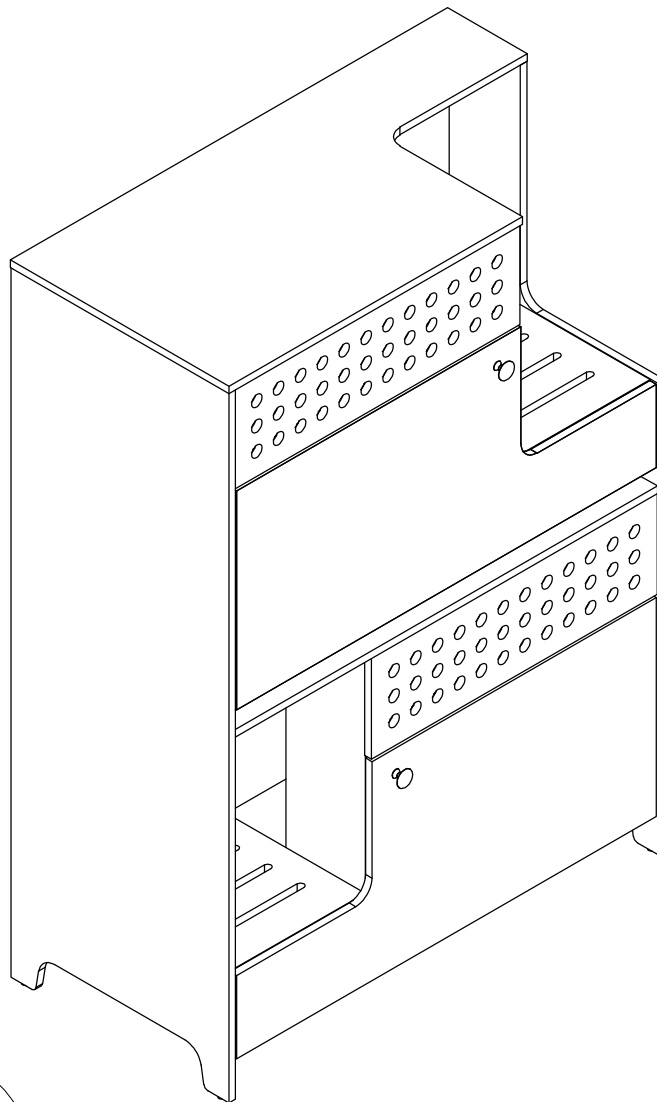
Attention: For safety and stability, we suggest securing the anti-tip accessories to the wall to prevent tipping, injury, and property damage.

Attention : Pour des raisons de sécurité et de stabilité, nous vous suggérons de fixer les accessoires anti-basculement au mur afin d'éviter tout basculement, blessure et dommage matériel.

CAUTION : Homes are renovated differently. There are CONCRETE walls and " hollow walls ". Hollow walls are reinforced with STUDS of Wooden OR Steel Materials. Seek advice from professionals.

PRUDENCE : Les maisons sont rénovées différemment. Il existe des murs en béton et des murs creux. Ces derniers sont renforcés par des montants en bois ou en acier. Consultez des professionnels.

Step 30



After installing the product, stick the number " Q " on the perforated position.

Après avoir installé le produit, collez le chiffre « Q » à l'endroit perforé.

